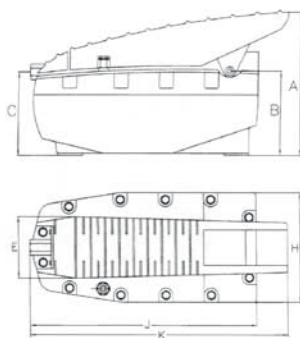


# Turbo-Druckluft-Pumpe

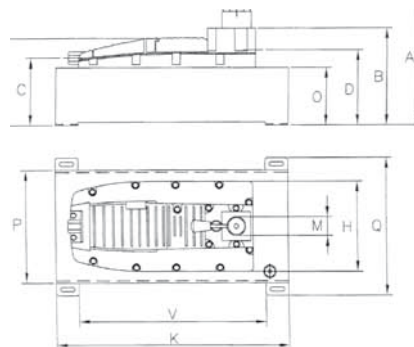
- ▶ Extrem leicht und leise
- ▶ Einsatz horizontal und vertikal
- ▶ Mit Fußpedal oder Kabelfernbedienung (Modelle ZR12107 und ZR 14007)
- ▶ Für einfach- oder doppeltwirkende Zylinder
- ▶ 700 bar Arbeitsdruck bei 7 bar Luftdruck
- ▶ Mit eingebautem Überlastventil
- ▶ Tankgröße 2,1 oder 4,0 ltr.
- ▶ 2 Fördergeschwindigkeiten
- ▶ Das Fußpedal fungiert als Verteiler. Durch Drücken von „Pump“ wird das Öl in den Zylinder gepumpt und durch Drücken von „Release“ fließt das Öl wieder in den Tank zurück. In „Stand by“ hält die Pumpe den Druck.



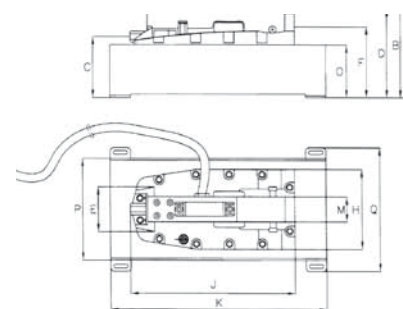
**Die Pumpe unterliegt den Unfallverhütungsvorschriften BGV D8 und ist daher durch einen Sachkundigen mindestens einmal jährlich zu überprüfen. Informieren Sie sich über unseren Prüf- und Reparaturdienst!**



Z12107 / Z14007



Z22107 / Z24007



ZR12107 / ZR14007

Modell	Für Zylinder-Typ	Tankinhalt	Luftdruck	Förder-volumen	A	B	C	D	E	H	J	K	L	M	N	O	P	Q	Ge-wicht
		cm <sup>3</sup>	bar	l/min.	mm	mm	mm	mm	mm	mm	mm	mm	mm	mm	mm	mm	mm	mm	kg
Z12107	Einfach-wirkend	2100	2,8-10	0,2	209	127	108	-	87	155	320	364	-	-	-	-	-	-	4,65
Z14007	Einfach-wirkend	4000	2,8-10	0,2	221	139	120	-	86,8	240	319,15	420	-	-	-	-	-	-	9,00
Z22107	Doppelt-wirkend	2100	2,8-10	0,2	233	162	109	129	-	155	-	320	147	36	107	-	-	-	5,20
Z24007	Doppelt-wirkend	4000	2,8-10	0,2	244	173	120	140	-	155	320	420	158	36	107	104	198	240	5,50
ZR12107	Einfach-wirkend	2100	2,8-10	0,2	219	200	108	127	87	155	-	322	-	49	-	-	-	-	4,65
ZR14007	Einfach-wirkend	4000	2,8-10	0,2	229	212	120	177	87	155	322	420	-	49	-	104	198	240	9,00

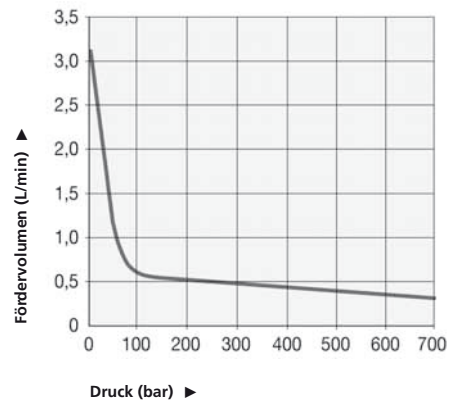
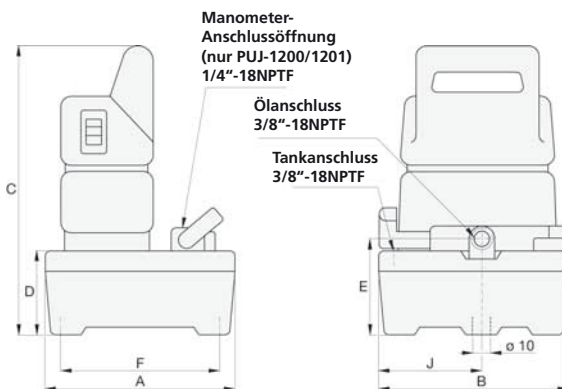
# Elektro-HD-Pumpe

- ▶ 230 V, 3,2 A
- ▶ 700 bar Betriebsdruck (regelbar)
- ▶ Kompakte Bauart, extrem leicht
- ▶ Hoch/Niederdruck-Radialkolbenpumpe
- ▶ Motorfernbedienung (Steuerspannung 24V)
- ▶ Wahlweise Hand- oder Fußschalter
- ▶ Gehäuse aus schlagfestem Kunststoff
- ▶ Motor: 0,37 kW
- ▶ Geräuschpegel 85 dBA
- ▶ Max. Druckstufe: 13 bar 1. Stufe /700 bar 2. Stufe
- ▶ Fördervolumen: 1. Stufe 3,31 l/min. / 2. Stufe 0,32 l/min.



**Die Pumpe unterliegt den Unfallverhütungs-Vorschriften BGV D8 und ist daher durch einen Sachkundigen mindestens einmal jährlich zu überprüfen.**

**Informieren Sie sich über unseren Prüf- und Reparaturdienst!**



Modell	Für Zylinder	Nutzbares Ölvolumen (l)	Ventiltyp	Ventilfunktion	Abmessungen (mm)							Gewicht kg	
					A	B	C	D	E	F	J		
PUD - 1100E	Einfach-wirkend	1,9	Ablassen*	Ausfahren/ Einfahren	244	244	362	101	119	203	133	11,8	
PUD - 1101E		3,8			368	309	373	105	130	323	142	17,2	
PUJ - 1200E		1,9	3/2-Wege-ventil	Ausfahren/Halt/ Einfahren	244	244	362	101	119	203	133	10,0	
PUJ - 1201E		3,8			368	309	373	105	130	323	142	15,4	
PUD - 1300E		1,9	Elektrom. 3/2	Ausfahren/Halt/ Einfahren	244	244	362	101	119	203	133	12,0	
PUD - 1301E		3,8			368	309	373	105	130	323	142	17,5	
PUJ - 1400E		Doppelt-wirkend	1,9	4/3-Wege-ventil	Ausfahren/Halt/ Einfahren	244	244	362	101	119	203	133	13,2
PUJ - 1401E			3,8			368	309	373	105	130	323	142	18,6

\*Elektrisches Ablassventil für automatisches Einfahren der Zylinder.