

**Kompetenz
rund um den Kran**

**STAHL-UND KRANBAU
OEDER
GMBH**



Kompetenz durch Erfahrung und Innovation

Seit der Gründung durch Diplom-Ingenieur Hans Oeder in 1989 überzeugt die Stahl- und Kranbau OEDER GmbH durch Leistung. Heute arbeiten fast 40 hoch qualifizierte Mitarbeiter an der Erstellung neuer sowie Überarbeitung, Wartung und Prüfung bestehender Anlagen.



25 000 kg

Beauftragter: 2007
Fabr. Nr.: 063332
CE
25 t

4 2768

Zielgerichtetes Projektmanagement

Der erste Schritt zur optimalen Lösung ist die gemeinsame Analyse des kundenspezifischen Bedarfs sowie der baulichen Gegebenheiten oder auch Neubaupläne.

Ziel einer jeden Planung ist der maximale Nutzen einer Krananlage für die Betriebsabläufe. Dieser Anspruch gilt für jede Aufgabe – vom einfachen Hebezeug bis zur komplexen, programmgesteuerten Sonderkrananlage.

Die erfahrenen Techniker und Ingenieure setzen bei der Erstellung von Pflichtenheft, Lastermittlung und Bauraumplanung konsequent auf den Einsatz modernster Berechnungs-Software und CAD-Systeme. Die so erstellten Dokumentationen können auch in elektronischer Form zur Verfügung gestellt werden. Die detaillierte Kenntnis aller aktuellen Unfallverhütungsvorschriften, der DIN EN-Normen, FEM-Regeln und ISO-Normen ist bei Stahl- und Kranbau OEDER selbstverständlich.

Links: Fertigungshalle für Mobilkrane, bestückt mit 25 t Zweiträgerkran (Bild oben), 10 t Einträgerkranen (Bild Mitte) und 10 t Halbportalkranen (Bild unten)

Zertifizierte Herstellung und fristgerechte Montage

Die eigene Fertigung ist zertifiziert von der Qualifikation zum Schweißen von Stahlbauten Klasse E bis zu allen verwendeten Materialien. Eine hohe Fertigungstiefe ermöglicht flexible Sonderlösungen sowie die Abstimmung der Liefertermine auf den Baufortschrittsplan.

Kompetenz rund um den Kran

Die Montageplanung berücksichtigt alle vor Ort bestehenden Möglichkeiten und umfasst bei Bedarf auch die Ausweisung der Verkehrswege und Montagefreiräume sowie alle erforderlichen Sicherheitsmaßnahmen. Grundlage hierfür ist die konsequente und regelmäßige Schulung und Unterweisung aller OEDER-Mitarbeiter in die jeweils aktuelle Vorschriftenlage der europäischen Gesetzgebung.

Nach der Montage und Funktionsprüfung werden die Krananlagen mit ausführlichen technischen Unterlagen betriebsbereit übergeben. Alle künftigen Bediener werden sorgfältig unterwiesen, um Fehlbedienungen zu vermeiden und damit Funktion, Sicherheit und Wert der Krananlage von der ersten Betriebsstunde an langfristig zu erhalten.

**STAHL-UND KRANBAU
OEDER**
GMBH



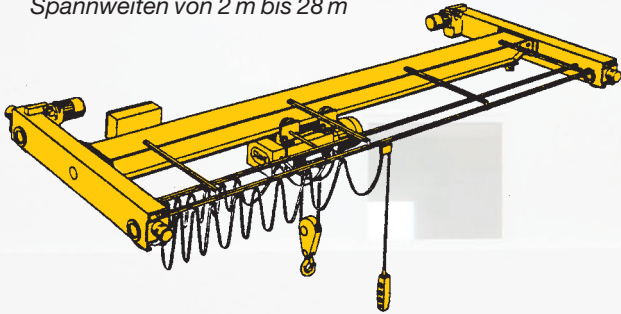
Oben: 1,6 t Lauf-Deckenkrane
Rechts: 1 t Leichtlauf-Montagekrane



Alles im Griff mit der OEDER Kran-Fernsteuerung

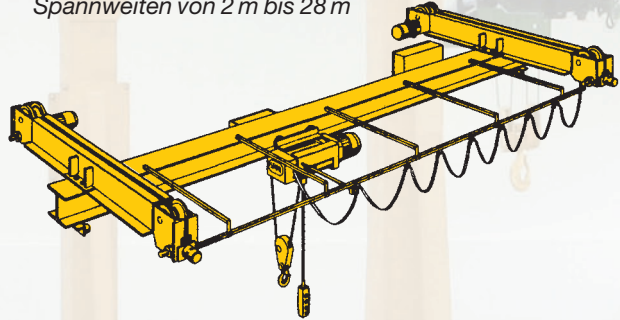
Einträger-Laufkrane

Tragfähigkeiten von 500 kg bis 16.000 kg, Spannweiten von 2 m bis 28 m



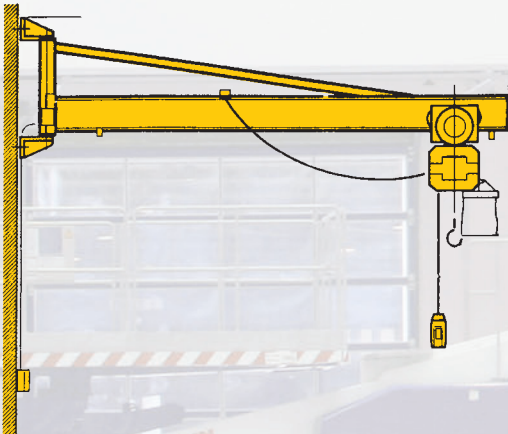
Einträger-Deckenkrane

Tragfähigkeiten von 500 kg bis 16.000 kg, Spannweiten von 2 m bis 28 m



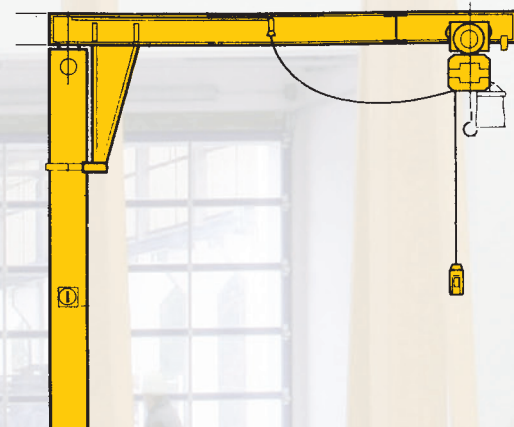
Wand-Schwenkkrane

Tragfähigkeiten von 125 kg bis 5.000 kg



Säulen-Schwenkkrane

Tragfähigkeiten von 125 kg bis 5.000 kg

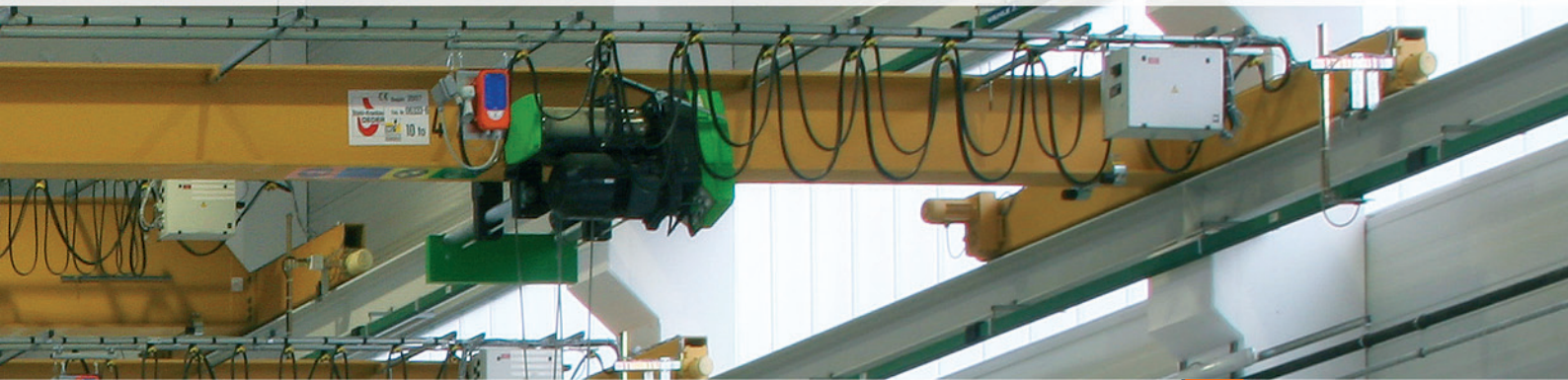


3,2 t Zweiträger-Konsolkran mit 9 m Ausladung



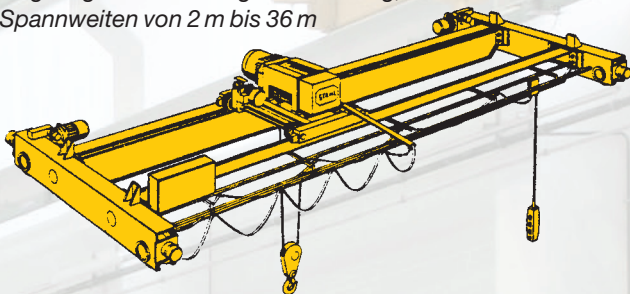
Neun 0,5 t Säulenschwenkkrane auf Spezialrahmen, synchron betrieben mit Zentralfunkfernsteuerung für die Montage von 30 m langen Gleisschienen.

Vielfalt rund um den Kran



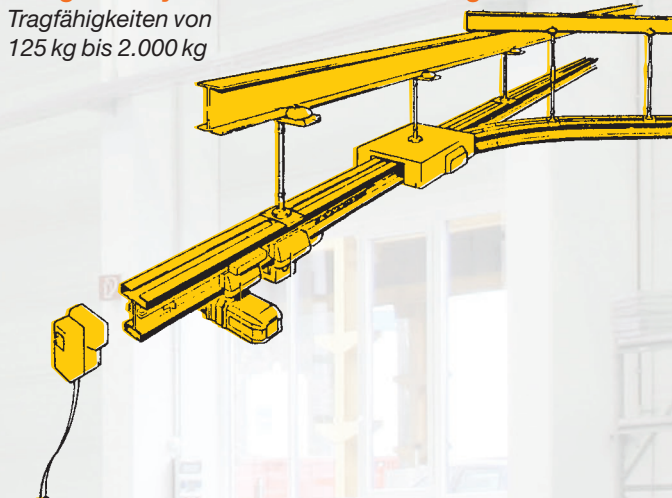
Zweiträgerkrane

Tragfähigkeit von 500 kg bis 50.000 kg,
Spannweiten von 2 m bis 36 m



Hängekransysteme zur Selbstmontage

Tragfähigkeiten von
125 kg bis 2.000 kg



0,6 t Halbportalkran mit Ausschleibe-Brückenträger und ausschiebbarer Arbeitsbühne

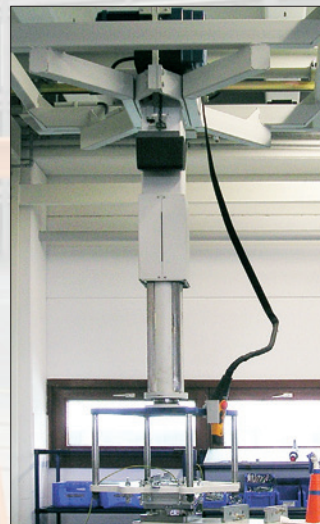
STAHL-UND KRANBAU
OEDER
GMBH

Sonderlösungen

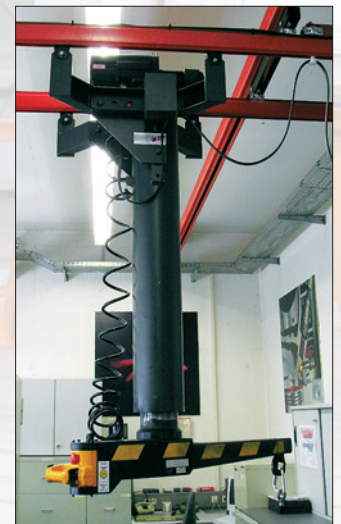
- Sonderkrane
- Automatikkrane
- Krane mit Überfahrt
- Katzbahnen

Kran-Zubehör

- Kranwaage
- ortsfeste Steuerung
- Funksteuerung
- Umfahrsteuerung
- Datenanbindung an Rechner
- Automatikbetrieb
- Ex-geschützte Anlagen



0,25 t Teleskop-Hubgerät für Serien-Montagelinie



Sicher und effizient im täglichen Betrieb

Regelmäßige Wartung und Prüfung sorgen für reibungslose Funktion und schützen vor Ausfallzeiten oder gar Unfällen. Der flexible OEDER-Kranservice stimmt alle Termine und Maßnahmen so ab, dass Störungen des Betriebsablaufs so gering wie möglich ausfallen.



Alle Kranservice-Mitarbeiter sind spezialisiert auf Wartung und Reparatur von Krananlagen aller am Markt erhältlichen Fabrikate. Ihre Qualifikation wird durch die Mitgliedschaft in der „Gütegemeinschaft Kranservice e.V.“ garantiert und alle 3 Jahre auditiert.

Zum umfassenden Serviceangebot gehört nicht nur die gesetzlich vorgeschriebene UVV-Prüfung an allen Krananlagen, sondern auch ein Prüfstand zur Bremsenprüfung und ein Kettenriss-Prüfgerät zur zerstörungsfreien Prüfung von Anschlagketten. Bei Bedarf werden gemeinsam Wartungspläne erarbeitet und Ersatzteilkonzepte zusammengestellt, die im Reparaturfall die Ausfälle durch Lieferzeiten vermeiden.



Hauptstromzuführung für Ex-Kran in Sonderausführung



Sonderkran mit 2 x 1,6 t Synchron-Hubwerk



Standard-Hauptstromzuführung mit Schleifleitung

Investitionen sinnvoll nutzen

Krananlagen überdauern viele andere Maschinen im Betrieb. Stellt sich die Weiternutzung der vorhandenen Investitionen als beste Lösung dar, bringen OEDER-Spezialisten die bestehende Anlage auf den neuesten Stand und passen sie den aktuellen Anforderungen an:

Dienstleistung rund um den Kran

- Nachrüstung von Funkfernsteuerungen
- Umfahrsteuerung
- Umrüstung von Kabinen- auf Flursteuern
- Generalüberholungen des Hubwerks
- Austausch von Hubwerken
- Nachrüsten von Überlastsicherungen und Lastkollektivspeichern
- Erneuerung der Antriebe
- Umbau auf frequenzgeregelt Antriebe
- Verlagerung kompletter Krananlagen

**STAHL-UND KRANBAU
OEDER**
GMBH



Montage einer 50 t Sonderhakenflasche



Frei stehende Portalkrananlage mit zwei 3,2 t Laufkränen

OEDER Stahl- und Kranbau GmbH:
Kompetenz, Vielfalt und Service
rund um Krananlagen aller Art.

Kompetenz rund um den Kran



Stahl- und Kranbau OEDER GmbH

Orchideenstraße 21
90542 Eckental

Telefon 0 91 26-28 66 14
Telefon 0 91 26-28 66 15
Telefax 0 91 26-28 66 16

info@oeder-gmbh.de

Ihre Ansprechpartner:

Hans Oeder
Geschäftsführung

Rudolf Lang
Vertriebsleitung, Mitglied der Geschäftsführung

Bruno Hausmann
Serviceleitung



*Diese Auszeichnung erhielt OEDER
Kranbau für die Mitarbeit an einer Anlage für
die physikalische Grundlagenforschung der
Europäischen Organisation für Kern-
forschung CERN bei Genf / Schweiz.*

